

精工技研 SAA-4系列 FC/UPC单联适配器

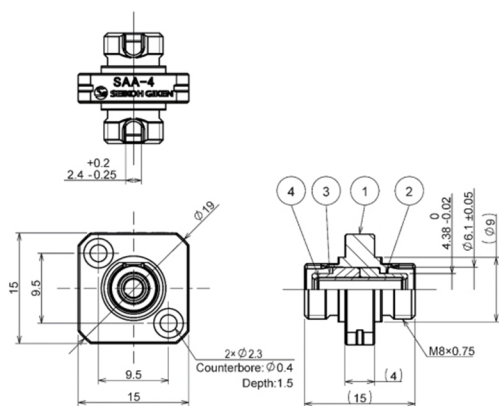
特点:

- 符合 JIS C5970 F01及国际标准IEC 61754-13
- 加入氧化锆开口套管

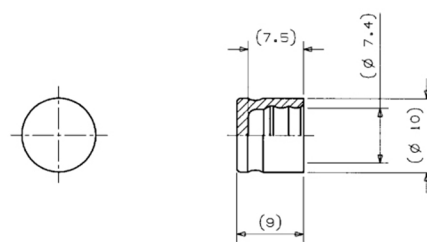
数据参数			
型号	SAA-422201G		
插损	≤0.2 dB		
测试条件	测试光源	LD	
	测试波长	1310 nm	
	光纤	单模	
	标准线类型	PC, R20 mm	
构成部件及材质			
部件名称	数量	材质	说明
适配器外壳	1	铜镀镍	镀镍
套管支架	1	铜镀镍	镀镍
接头套管	1	铜镀镍	镀镍
开口套管	1	氧化锆陶瓷	-
防尘帽	2	硅酮	橡胶帽, 红色
产品型号简析			
MODEL Number	TYPE Number		
SAA-4	2	2	0 1 G
开口套管	2	氧化锆	管理位数
			0 1 G
LOGO标识	2	SAA-4	SEIKO GREEN
			防尘帽
			红色防尘帽

精工技研 FC适配器清单		
型号	说明	图片
SAA-422201G	FC/UPC单联适配器	
SNA-1224D0G	宽键 (FC/APC单联适配器)	
SNA-1224K0G	窄键 (FC/APC单联适配器)	
SAA-322201G	D形 (FC/UPC单联适配器)	
SNA-3224D0G	D形/宽键 (FC/APC单联适配器)	
SNA-3224K0G	D形/窄键 (FC/APC单联适配器)	
SNA-621BK0G	窄键 (FC/APC单联适配器)	

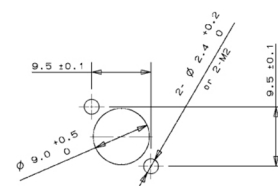
工程图



Unit: mm



Unit: mm



Unit: mm